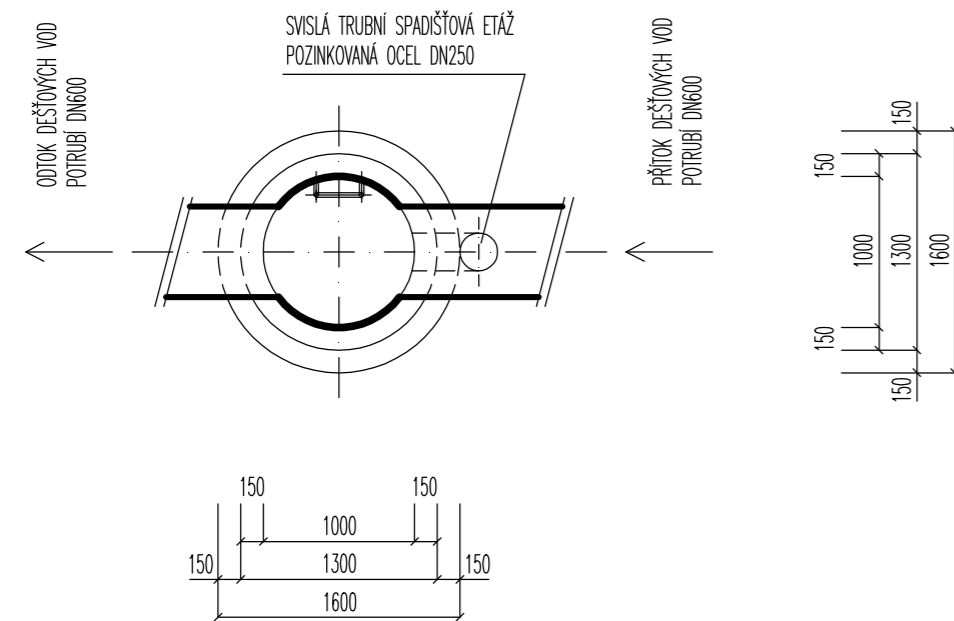


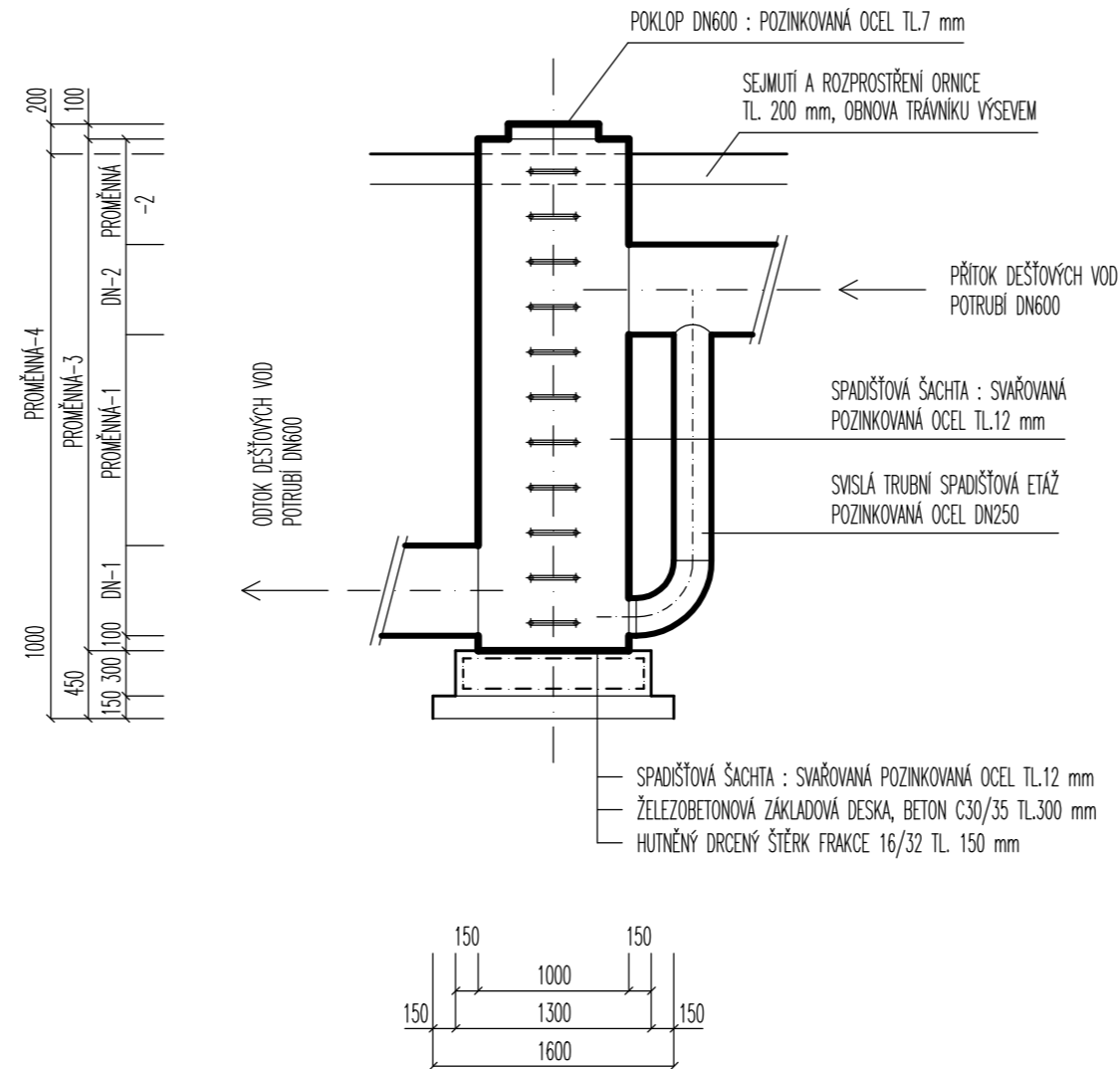
PŮDORYSNÝ ŘEZ

M 1:50



SVISLÝ ŘEZ

M 1:50



AKCE Revitalizace přístupové cesty na Pravčickou bránu pro Národní park Českého Švýcarska			
MÍSTO Na p.p.č. 338 v k.ú. Hřensko.			
INVESTOR Správa Národního parku České Švýcarsko IČ: 06342477 Pražská 457/52		GENERÁLNÍ PROJEKTANT for WOOD	
ZÁSTUPCE INVESTORA Pavel Svoboda		STAVEBNÍ ČÁST Ing. VÁCLAV JÁRA HÚSOVA 2075, 407 47 VARNSDORF TEL. 607 617 494 e-mail: vaclavjara@seznam.cz	
OBJEKT ODVODNĚNÍ : ZODPOVĚDNÝ PROJEKTANT ING. STANISLAV VYSKOČIL ČKAIT : 0500740		VYPRACOVAL ING. STANISLAV VYSKOČIL	
FORMÁT 3 A4	MĚŘITKO 1:50	DATUM 30.06.2022	Č. PARÉ/KOPIE
STUPEŇ Studie	PROFESE		
NÁZEV VÝKRESU KANALIZAČNÍ ŠACHTY DN 1000		Č. VÝKRESU D.4	